

## MULTI EVO-A

ELETTROPOMPE DI SUPERFICIE - AUTOADESCANTE

- Elevata affidabilità - grazie al design resistente e innovativo
- Funzionamento silenzioso - maggiore comfort per l'utente grazie alla sua silenziosità
- Dimensioni compatte
- Ampia possibilità di prestazioni per il mercato residenziale
- Eccellente capacità di adescamento



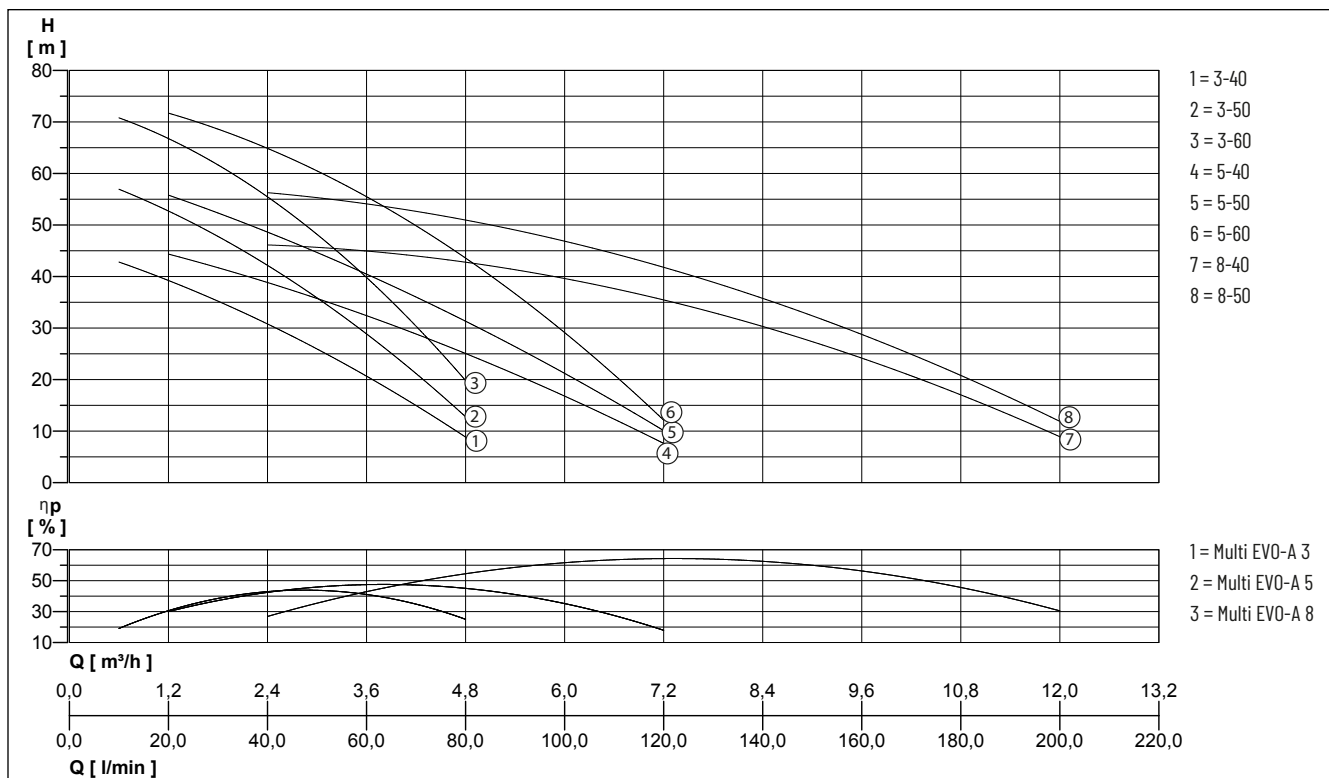
### DESCRIZIONE

Multi EVO-A è un'elettropompa orizzontale centrifuga multi-stadio autoadescante con bocca di aspirazione con filettatura assiale e bocca di mandata con filettatura radiale. L'innovativa idraulica ad alta efficienza è collegata ad un motore di ultima generazione con tenuta meccanica.

### APPLICAZIONI

- Pressurizzazione e approvvigionamento
- Irrigazione
- Uso di acqua piovana
- Sistemi di lavaggio

### PRESTAZIONI



Pentair si riserva la facoltà di modificare le caratteristiche descritte senza darne preavviso, qualora lo ritenga necessario. Le prestazioni sono soggette a ISO 9906 ISO 9906:2012 - Grado tolleranze 3B.

# MULTI EVO-A

## ELETTROPOMPE DI SUPERFICIE - AUTOADESCANTE

Tipo	Portata Q [m <sup>3</sup> /h]	0,6	1,2	1,8	2,4	3	3,6	4,8	6	7,2	8,4	9,6	10,8	12
MULTI EVO-A 3-40 M/M-C/T	Prevalenza H(m)	42,5	39,5	35,5	31,0	25,5	20,5	9,0						
MULTI EVO-A 3-50 M/T		56,5	53,0	48,5	42,0	35,5	28,6	13,0						
MULTI EVO-A 3-60 M/T		70,5	67,0	62,0	55,5	48,0	39,5	20,0						
MULTI EVO-A 5-40 M/T			44,5	41,5	39,0	35,5	32,5	25,0	17,0	7,5				
MULTI EVO-A 5-50 M/M-C/T			56,0	52,0	48,5	45,0	40,5	31,0	21,5	10,0				
MULTI EVO-A 5-60 M/T			71,5	68,5	65,0	61,0	55,5	43,5	28,5	12,5				
MULTI EVO-A 8-40 M/T					46,0	46,0	45,0	42,0	40,0	36,0	30,0	24,0	17,0	9,0
MULTI EVO-A 8-50 M/T					56,5	55,0	54,0	51,0	47,0	42,0	36,0	28,0	21,0	12,0

### DATI MECCANICI

Albero	Acciaio inox Europa: EN10088-1 X5CrNi18-10 (1.4301) USA: AISI 304	Tenuta meccanica	Grafite di carbonio
Girante	PPO rinforzato con fibra di vetro	Controfaccia	Ceramica / NBR
Corpo motore	Alluminio pressofuso	Max. pressione di funzionamento	8 bar
Corpo pompa	Acciaio inox EN10088-1 X 5 Cr-Ni 1810 (1.4301) USA: AISI 304	Tipo di liquido	Acqua pulita senza solidi in sospensione o materiale abrasivo
Diffusore	PPO rinforzato con fibra di vetro	Temperatura max del liquido	50 °C
		Guarnizioni	NBR 70 Shore A

### DATI ELETTRICI

Indice di protezione	IP 55	Max temperatura ambiente	40 °C
Classe d'isolamento	F	Velocità di rotazione	2850 rpm

### MULTI EVO-A

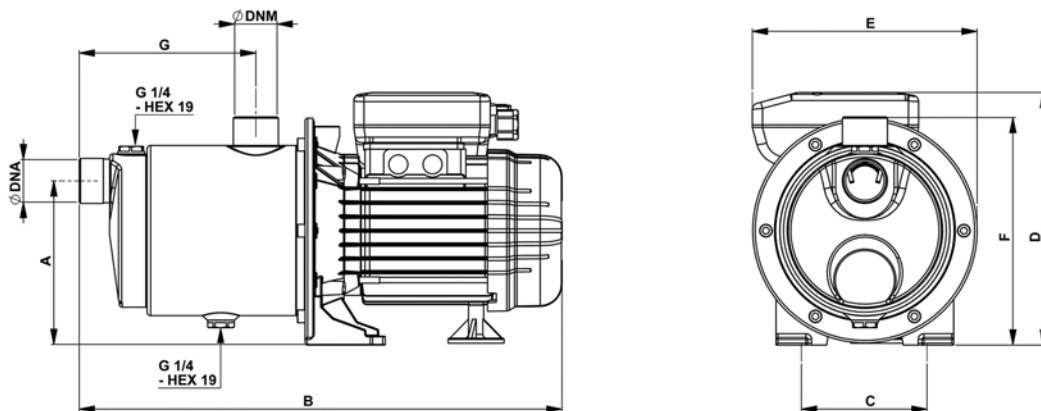
Tipo	Codice	Tensione	Potenza motore		Corrente	Spina	Peso
			P1	P2			
MULTI EVO-A 3-40 M	<b>N4502140</b>	1/N/PE~230 V	0,80 kW	0,51 kW	3,70 A	no	7,3 kg
MULTI EVO-A 3-40 M-C	<b>N4502141</b>	1/N/PE~230 V	0,80 kW	0,51 kW	3,70 A	Sicurezza	7,3 kg
MULTI EVO-A 3-40 T	<b>N4502240</b>	3/PE~230/400 V	0,78 kW	0,53 kW	2,70 A/1,55 A	no	7,6 kg
MULTI EVO-A 3-50 M	<b>N4502150</b>	1/N/PE~230 V	1,00 kW	0,70 kW	4,40 A	no	9,3 kg
MULTI EVO-A 3-50 T	<b>N4502250</b>	3/PE~230/400 V	1,00 kW	0,70 kW	3,30 A/1,90 A	no	9,3 kg
MULTI EVO-A 3-60 M	<b>N4502160</b>	1/N/PE~230 V	1,25 kW	0,90 kW	5,70 A	no	10,8 kg
MULTI EVO-A 3-60 T	<b>N4502260</b>	3/PE~230/400 V	1,17 kW	0,82 kW	3,50 A/2,00 A	no	10,8 kg
MULTI EVO-A 5-40 M	<b>N4504140</b>	1/N/PE~230 V	1,10 kW	0,75 kW	4,70 A	no	9,0 kg
MULTI EVO-A 5-40 T	<b>N4504240</b>	3/PE~230/400 V	1,10 kW	0,75 kW	3,40 A/2,00 A	no	9,0 kg
MULTI EVO-A 5-50 M	<b>N4504150</b>	1/N/PE~230 V	1,35 kW	0,95 kW	6,20 A	no	10,6 kg
MULTI EVO-A 5-50 M-C	<b>N4504151</b>	1/N/PE~230 V	1,35 kW	0,95 kW	6,20 A	Sicurezza	10,6 kg
MULTI EVO-A 5-50 T	<b>N4504250</b>	3/PE~230/400 V	1,25 kW	0,90 kW	3,70 A/2,10 A	no	11,0 kg
MULTI EVO-A 5-60 M	<b>N4504160</b>	1/N/PE~230 V	1,65 kW	1,20 kW	7,50 A	no	13,5 kg
MULTI EVO-A 5-60 T	<b>N4504260</b>	3/PE~230/400 V	1,57 kW	1,20 kW	5,30 A/3,10 A	no	13,5 kg
MULTI EVO-A 8-40 M	<b>N4507140</b>	1/N/PE~230 V	1,66 kW	1,20 kW	7,70 A	no	13,5 kg
MULTI EVO-A 8-40 T	<b>N4507240</b>	3/PE~230/400 V	1,50 kW	1,18 kW	5,00 A/2,95 A	no	13,5 kg
MULTI EVO-A 8-50 M	<b>N4507150</b>	1/N/PE~230 V	2,00 kW	1,40 kW	9,00 A	no	14,5 kg
MULTI EVO-A 8-50 T	<b>N4507250</b>	3/PE~230/400 V	1,95 kW	1,40 kW	6,70 A/4,00 A	no	14,5 kg

# MULTI EVO-A

ELETTROPOMPE DI SUPERFICIE - AUTOADESCANTE

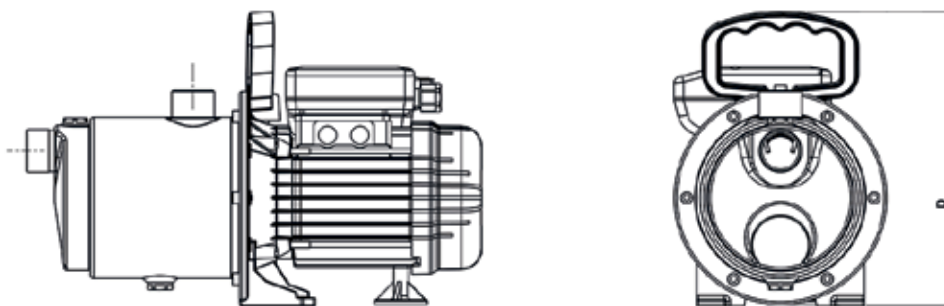
Versione 3-5

---



Versione \*C

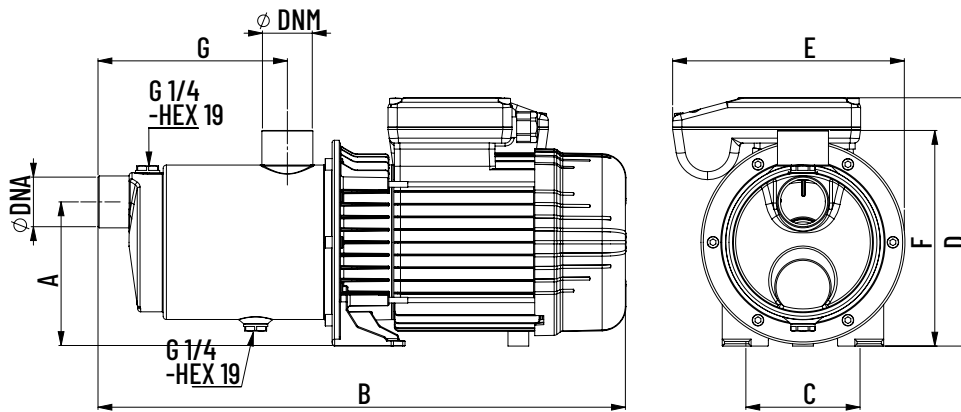
---



# MULTI EVO-A

ELETTROPOMPE DI SUPERFICIE - AUTOADESCANTE

Versione8



## DIMENSIONI [mm]

Tipo	A	B	C	D	F	G	DNA	DNM	E
MULTI EVO-A 3-40 M/T	129	380	100	199	180	139	1"	1"	177
MULTI EVO-A 3-40 M-C	129	380	100	245	180	139	1"	1"	177
MULTI EVO-A 3-50 M/T	129	422	100	207	180	162	1"	1"	177
MULTI EVO-A 3-60 M/T	129	422	100	207	180	162	1"	1"	177
MULTI EVO-A 5-40 M/T	129	400	100	207	180	139	1"	1"	177
MULTI EVO-A 5-50 M/T	129	422	100	207	180	162	1"	1"	177
MULTI EVO-A 5-50 M-C	129	422	100	245	180	162	1"	1"	177
MULTI EVO-A 5-60 M	129	457	100	215	180	162	1"	1"	203
MULTI EVO-A 5-60 T	129	457	100	215	180	162	1"	1"	177
MULTI EVO-A 8-40 M	125	457	100	215	187	164	1 1/4"	1 1/4"	203
MULTI EVO-A 8-40 T	125	457	100	215	187	164	1 1/4"	1 1/4"	177
MULTI EVO-A 8-50 M	125	457	100	215	187	164	1 1/4"	1 1/4"	203
MULTI EVO-A 8-50 T	125	457	100	215	187	164	1 1/4"	1 1/4"	177